

保証書

この保証書とお買い上げ時の販売証明書またはレシートを保管してください。
お買い上げ時の販売証明書またはレシートの日付から6か月間保証致します。
お買い上げ時の販売証明書またはレシートがない場合は保証致しかねますので予めご了承願います。

保証内容

1. 通常使用により万一、不具合が生じた場合は本保証書により無償で修理致します。
2. 保証期間が過ぎた後の修理、保証の適用されない故障につきましては、有償で修理致します。
3. 保証書は再発行致しませんので大切に保管願います。
4. 保証期間内でも次の場合は有償となりますのでご了承願います。
 - 一般家庭用以外(例えば、業務用の長時間使用など)に使用された場合の故障および損傷。
 - 車両・船舶などに備品として使用した場合に生じる故障および損傷。
 - 本書にお買い上げ年月日、お客様名、販売店名の記入のない場合、あるいは字句が書きかえられた場合。
 - 取り扱い上の不注意や誤った使用方法による故障および損傷。
 - 天災や保管上の不注意による故障および損傷。
 - お買い上げ後の輸送や移動時、落下などによる故障および損傷。
 - 弊社指定以外の修理人による修理または改造による不具合。
 - 保証書(お買い上げ時の販売証明書またはレシート)の提示がない場合。
5. 本書は日本国内においてのみ有効です。
This warranty is valid only in Japan.

販売証明書(またはレシート)貼付欄

保証期間(本体)	お買い上げ日より6か月
お買い上げ年月日 年 月 日	
品名/10.8V 充電式 インパクトドライバー 型番/ KMID-108	
※●お客様	ご住所 <input type="text"/>
	電話 ()
お名前 様	
※●販売店	住所・店名・電話

※印欄に記入のない場合は無効となりますので、必ずご確認ください。

- 保証書にご記入いただいたお客様の住所・氏名などの個人情報、保証期間内のサービス活動およびその後の安全点検活動のために利用させていただく場合がございますので、ご了承ください。
- 修理のために、当社から修理委託している保安会社などに必要なお客様の個人情報を預託する場合がございますが、個人情報保護法および当社と同様の個人情報保護規程を遵守させていただきますので、ご了承ください。
- 保証期間内に転居する場合、贈答用としてご購入する場合などにおいて、保証書の記載事項の変更が必要な場合は、その手続きをお願い致します。
- この保証書は、本書に明示した期間、条件のもとにおいて無料修理をお約束するものです。したがってこの保証書によって保証書を発行している者(保証責任者)、およびそれ以外の事業者に対するお客様の法律上の権利を制限するものではありません。

輸入元 青鳥商事株式会社

〒567-0825 大阪府茨木市園田町 8-18 4F
TEL: 072-648-5811
FAX: 072-648-5822
MADE IN CHINA

LIFELEX

10.8V 充電式

インパクトドライバー

家庭用電動工具


KMID-108

取扱説明書



この度は「10.8V 充電式 インパクトドライバー-KMID-108」をお買い上げ頂きまして誠にありがとうございます。ご使用前に必ず取扱説明書をよくお読みください。
お読みになった後はいつでも取り出して確認できるよう大切に保管をしておいてください。
本品はDIY商品として開発された商品です。一般家庭用としてご使用ください。

ご使用上の注意

本製品を正しく安全にお使い頂き、ご自身や周囲の人々への危害や財産への損害を未然に防止するために、「警告」・「注意」・の表示をしています。

その表示と意味は次のようになっています。内容を良く理解してから本文をお読みください。



警告

この表示を無視して誤った取扱いをすると、人が死亡または重症を負う可能性が想定される内容を示しています。



注意

この表示を無視して誤った取扱いをすると、人が障害を負う可能性が想定される内容および物的損害の発生が想定される内容を示しています。



本製品や付属品の取扱い等に関する重要な注意事項

充電工具を安全にお使いいただくために

※本項目は共通項目ですので、製品により内容が一致しない場合があります。

※本文中の「充電器」は「充電アダプター」を、「バッテリー」は「内蔵バッテリー」を含みます。



警告

1. 作業場はいつも整理・整頓し、きれいに保ってください。また、作業の妨げになるような物は取り除いてください。
2. 揮発性可燃物（ガソリン・シンナー・塗料・接着剤など）、引火性ガス（アセチレン・プロパンガス）のない場所で使用してください。（爆発・火災の原因になります。）
3. 濡れた所や湿気の多い所、雨中では使用しないでください。（感電、故障の原因になります。）
4. 作業場所に関係者以外は近づけないでください。特に小さなお子様は作業場や本製品に近づけないでください。
5. 専用の充電器やバッテリーを使用してください。
 - 指定以外の充電器でバッテリーを充電しないでください。
 - 指定したバッテリー以外は専用充電器で充電しないでください。（火災・破裂の原因）
6. 正しく充電してください。
 - 充電器は必ず家庭用 AC100V 50/60Hz 電源で使用してください。発電機やインバータ電源・DC 電源・仮設電源での使用はしないでください。
 - 取扱説明書に記載された充電温度範囲外で充電しないでください。（火災・破裂の原因）
 - 直射日光下・高温多湿な場所・雨中・粉じん・ごみ等が多い場所・異常な振動又は衝撃が発生する場所では充電しないでください。
 - 換気の良い場所で充電してください。
 - 充電中に充電器・バッテリーを布などで覆わないでください。（火災・破裂の原因）
 - 充電するときは充電器とバッテリーの⊕⊖の方向を間違えずに取り付けてください。（火災・故障の原因）
 - 使用しない場合は電源プラグをコンセントから抜いてください。（火災・感電の原因）
 - 充電中「焦げ臭い」・「煙が出る」等の不具合が発生しましたら、直ちに電源プラグをコンセントから抜いて充電器の使用を中止し、お買上げの販売店にお申しつけください。

ご使用上の注意



警告

7. **バッテリーの端子部を金属などで接触させないでください。**
 - バッテリーを金属と一緒に工具箱や釘袋などに保管しないでください。短絡して発熱、発火、破裂の恐れがあります。
8. **バッテリー・充電器を火中・水中に入れないでください。(破裂・ケガの原因)**
9. **高温などの過酷な条件下ではバッテリーから液漏れすることがあります。漏れ出た液体に不用意に触れないでください。**
 - 万が一、バッテリーの液が目に入ったら、直ちにきれいな水で十分洗い、医師の治療を受けてください。
10. **使用できる時間が極端に短くなったバッテリーは使用しないでください。**
11. **作業に適した服装で作業してください。ネクタイ・ネックレス・手袋・袖口の開いた服装は可動部に巻き込まれる恐れがあり危険です。**
12. **作業の時は、必ず保護メガネを着けてください。作業環境によっては、保護マスク・保護帽・耳栓・安全靴をご使用ください。**
13. **防音保護具を着けてください。**
 - 騒音の大きい作業の時は、耳栓、イヤークッションなどの防音保護具を着けてください。
14. **ご使用前に製品に損傷がないか確認してください。**
 - 本製品開封後は梱包内容を確認し、輸送による破損・ゆがみ・ひび割れ等の異常がないことを確認してからお使いください。(事故やケガの原因になります。)
 - ご使用前には必ず試運転を行い、製品の破損・ゆがみ・ひび割れ・異常音・異常振動などがないことを確認してからお使いください。(事故やケガの原因になります。)
15. **正しい付属品やアタッチメントを使用してください。**
 - この取扱説明書に記載されている付属品やアタッチメント以外の物は使用しないでください。また、取扱説明書に従って正しく取り付けてください。(部品脱落や故障によるケガの原因)
16. **調整や点検に用いた工具は必ず取り外してください。**
 - 使用する前に、調整・取付けに用いた工具が取り外されていることを確認してください。
17. **作業に合った充電工具を使用してください。**
 - 小型の充電工具やアタッチメントは大型の充電工具で行う作業には使用しないでください。
 - 指定された用途以外に使用しないでください。
18. **無理な使用をしないでください。**
 - 安全に能率良く作業するため、充電工具の能力に合わせて作業してください。
 - 足元の不安定な場所や無理な姿勢で使用しないでください。
19. **感電に注意してください。**
 - 濡れた手での取扱いや充電器の電源プラグの抜き差しはしないでください。(感電の原因)
20. **通気孔をふさがしないでください。**
 - 通気孔は本体や充電器を冷やすために必要ですので、布などで覆ってふさがしないでください。(火災・故障の原因)

ご使用上の注意



警告

21. **充電器などのコードの取扱いに注意してください。**
 - 使用する前に、必ず充電器の電源コード・電源プラグを点検してください。無理に引っ張ったり挟んだりしないでください。また、コードを高熱の物・油や角のところがった場所に近づけないでください。(火災・感電・故障の原因) 破損したときはお買上げの販売店に修理を依頼してください。
 - コンセントから充電器の電源プラグを抜き差しするときは、必ず電源プラグやアダプターを持って抜き差ししてください。(火災・故障の原因)
 - 作業員以外は本製品やコードに触れさせないでください。
 - 感電防止のため、漏電遮断器を設置することをお勧めします。
22. **不意な始動はさけてください。**
 - 充電工具を移動する場合や付属品を交換するときは、スイッチに指をかけないでください。(ケガの原因)
23. **材料側を動かして加工する場合を除き、加工物はしっかりと固定してください。**
 - 加工物・対象物は必要に応じてクランプや万力等で固定してください。手で加工物を保持するより安全で、両手で充電工具を使用できます。
24. **本体作動部には触れないでください。**
 - 作動中回転部やその付近に手や身体、顔を近づけないでください。(ケガの原因)
25. **油断せず、十分注意して使用してください。**
 - 本製品を使用する場合は、取扱方法・作業の仕方・周りの状況等に十分注意して慎重に使用してください。
 - 疲れていたり、体調のすぐれないときは使用しないでください。
 - 長時間の連続作業は疲労による事故の原因となります。
26. **やけどに注意してください。**
 - 使用直後は、本体(モーター)や加工物が熱くなっていることがあります。冷えるまで直接肌に触れないようにしてください。
27. **定期的に点検してください。**
 - 充電器の電源プラグや充電工具本体・充電器の通気孔にほこりや粉じん等が付着している場合には、よく取り除いてください。(火災・故障の原因)
28. **使用しないときはきちんと保管してください。**
 - 使用しないときは、直射日光のあたらない・風通しの良い・乾燥した場所で、お子様の手の届かない安全な場所や、鍵のかかる場所にきちんと保管してください。
 - 充電工具本体やバッテリーを、温度が50℃以上に上がる可能性のある場所(使用中の暖房器具の付近・車中・直射日光下)に保管しないでください。
29. **分解・改造をしないでください。**
 - 本製品にはいかなる改造も加えないでください。
30. **ご自身で修理しないでください。**
 - 故障・異常時は直ちにスイッチを切って本製品の使用を中止し、お買上げの販売店にお申し付けください。
 - 修理の知識や技術のない方が修理すると事故やケガの原因となります。

ご使用上の注意

⚠ 注意

1. 延長コードを使用する場合。

- 屋外で充電する場合、キャブタイヤコード又はキャブタイヤケーブルの延長コードを使用してください。
- 使用する延長コードの取扱説明書・注意事項をよく読み、正しく使用してください。

2. 作業後の加工物に注意してください。

- 作業直後の加工物は熱くなっていることがあります。冷えるまで直接手肌に触れないでください。(やけどの原因)
- 作業後の加工物には、かえりができていることがありますので注意してください。(ケガの原因)

3. こまめに手入れしてください。

- 本製品は定期的に点検し、損傷している場合は、お買上げの販売店に修理をお申しつけください。
- 本製品に油やグリースが付着した場合は、柔らかい布で乾拭きしてください。
- 汚れの著しい場合は、薄めた中性洗剤を使用して水拭きしてください。その後、乾いた布で水分が残らないように拭き取ってください。
- ワックス・アルコール類・シンナー・ベンジン等は使用しないでください。(故障・破損の原因)

4. その他

- 火のそばや閉め切った車内・直射日光の当たる場所・高温になる場所には、放置・保管しないでください。変形・変色・劣化のおそれがあります。

騒音防止規制について

騒音に関しては、法令や各都道府県などの条例で定める規制があります。ご近所に迷惑をかけないよう、規制値以下でご使用になることが必要です。状況に応じ、遮音壁を設けて作業してください。

本製品のご使用上の注意

⚠ 警告

1. バッテリーパックの充電は温度が 10 ~ 35℃の範囲で行ってください。
 - 範囲外の温度で充電すると、破裂・火災の原因となります。
2. 指定の先端工具・バッテリーパック・充電器以外は使用しないでください。
(事故・故障の原因)
3. 使用する先端工具の使用方法・注意事項をよく読み、その指示を守って安全に作業してください。
4. 作業前に必ず埋設物がないことを十分に確認してください。
 - 作業中、埋設物(電線管・水道管・ガス管等)への接触による感電及び、穴あけによる水漏れ・ガス漏れ等のおそれがあります。
5. 加工する対象物の中に異物(釘や鉄筋等)がないことを十分に確認してください。
 - 加工中、異物に先端工具が触れると破損するだけでなく、強い反発力が生じケガの原因となります。
6. 使用中は、本体を確実に保持してください。
 - ねじ締め開始・終了直前に強い反発力が生じます。また、穴あけ作業中は本体が振り回されることがありますので、確実に保持していないとケガの原因となります。
7. あまりにも小さな物のねじ締め・穴あけは危険ですのでしないでください。また、加工する物はクランプ・万力等でしっかりと固定してください。
 - 不安定なまま作業するとケガの原因となります。
8. 先端工具を交換する場合や持ち運ぶとき等作動すると危険な場合は回転方向切替スイッチを中央にしてください。
9. 回転中の先端工具や切りくずの排出部は危険ですので、絶対に触れないでください。
10. 取扱説明書に記載されている用途、又は能力以上の作業には使用しないでください。特にモーターをロックさせるなど、無理な使用をしないでください。
 - 本製品は金属・石材・コンクリート・タイルの穴あけには使用できません。
11. 作動すると危険な場合は、バッテリーパックを取り外してください。
12. バッテリーパックは発煙・発火・破裂のおそれがあります。次のことを守ってください。
 - 端子に金属を接触させないでください。
 - 釘や硬貨等が入った袋や箱の中に入れてください。
 - 釘を差したり、強い衝撃を与えないでください。
 - 雨や水に濡らさないでください。
13. 火災のおそれがあります。次のことを守ってください。
 - 段ボールなどの紙類・座布団等の布類・畳・カーペット・ビニール袋等の上では充電しないでください。

本製品のご使用上の注意

警告

- 充電器の通気孔を充電中にふさがないようにください。また、通気孔に金属類・燃えやすい物を差し込まないようにください。
 - 綿ぼこりなど、ほこりの多い場所で充電しないでください。
14. 充電器のバッテリーパック差込口には充電用端子があります。金属片・木等の異物や水を入れないでください。
 15. 充電器・バッテリーパック内部に水が入ってしまった場合は、絶対に使用しないでください。(事故・故障の原因)
 16. 充電器は充電以外の用途に使用しないでください。

注意

1. 本製品は DIY 用です。建築作業など精度が必要な作業には使用しないでください。
2. 先端工具や付属品は取扱説明書に従って確実に取り付けてください。
3. ねじに合った先端工具を使用してください。
 - 使用する先端工具がねじに合った物でない場合、ねじをいためる原因となります。
4. ビットの先端は、ねじ頭の溝に完全に差し込んだ状態で使用してください。
5. モーターの回転中に、回転方向切替スイッチを操作しないでください。
 - 無理に回転方向を切り替えようとすると、モーターに負担がかかり故障の原因となります。
6. 回転部に切りくずやごみ等が入らないように注意してください。
入った場合は逆さにするなどしてごみを取り除いてください。
7. 高所作業のときは、下に人がいないことをよく確認してください。
8. フル充電状態のバッテリーパックを再充電しないでください。
9. 充電器及びバッテリーパックが熱を持ったままでは正常に充電できません。
 - 充電する前に、必ず充電器・バッテリーパックが十分冷めていることを確認してください。
 - 1 台の充電器で複数のバッテリーパックの充電を続けて行う場合、必ず電源プラグをコンセントから抜いて 15 分以上の冷却時間を設けてください。
 - 使用直後のバッテリーパックは充電しない場合があります。その場合充電する前に室温が 25℃以下の風通しの良い場所で、必ず 1 時間以上冷ましてから充電してください。
 - バッテリーパック内部の温度が下がらないと充電が開始されません。
10. バッテリーパックの連続使用は 2 個までにしてください。(故障の原因)
 - 連続使用する場合は本体を十分に冷ましてください。
11. 本体は 5 ~ 40℃で使用してください。
12. 取扱説明書に記載されている最大トルクを超える作業(タイヤ交換など)には使用しないでください。
13. 本製品はしいたけビットなど特殊な先端工具には使用しないでください。(故障の原因)

本製品のご使用上の注意

注

1. モーターの始動・停止及び回転中に本体の通気孔から火花が見えることがありますが、故障ではありません。
2. 充電器・バッテリーパックについて
 - 充電中、充電器やバッテリーパックはある程度熱を持ちますが、故障ではありません。
 - 新品の状態や長期間充電されていなかったバッテリーパックは電池容量が低下し本来の能力を発揮できない場合があります。この場合、2~3 回充放電を繰り返すと電池容量が回復します。
3. 低速回転でモーターが停止するような作業を連続して行うと故障の原因となります。
 - 本製品は無段変速スイッチでスピードコントロールを行います。モーター焼損などの故障の原因となりますので、低速での連続作業はしないでください。
4. 締付時間・締付トルクについて
 - 締付け時間を長くすると締付トルクも増加しますが、ある一定値以上は増加しません。締付トルクは材質やサイズによって変化します。
 - 小さいトルクしか必要としないねじなどに本製品を使用すると、ねじが破損するおそれがあります。
 - 締付トルクはバッテリーの充電状態により変化します。バッテリーの残量が少なくなると打撃力が弱くなり、急激に締付トルクが低下します。

用途

- ねじ・ボルト・ナット等の締めつけ・ゆるめに
- 木材・樹脂の穴あけに

能力

バッテリーパックをフル充電した1回あたりの作業量目安(周囲温度20℃)

能力		ねじ締め			
普通ボルト	M5~M12	使用ねじ	寸法	材料	締付本数
高力ボルト	M5~M10	木ねじ	φ4.1×38mm	米松	約150本
			φ5.1×75mm		約40本
		万能ビス	φ4.5×90mm		約20本

※数値は目安です。使用状況・条件により異なります。また、締付本数は締付時間が長くなるほど少なくなり、短くなるほど増えます。

仕様

本体 (KMID-108)

モーター電圧	DC 10.8V
無負荷回転数	約0~2,200 min ⁻¹ (無段変速)
打撃数	約0~3,300回/分
最大トルク	約100N・m
ビット差込口	6.35mm六角軸
本体サイズ	約長さ175×幅62×高さ205(mm)
質量	約1.03kg(バッテリーパック含む)

充電器 (KMBC-108)

電圧	AC100V
周波数	50/60Hz
充電時間	約45分*1
出力電圧	DC 10.8V
コード長	約1.8m

バッテリーパック (KMBP-108)

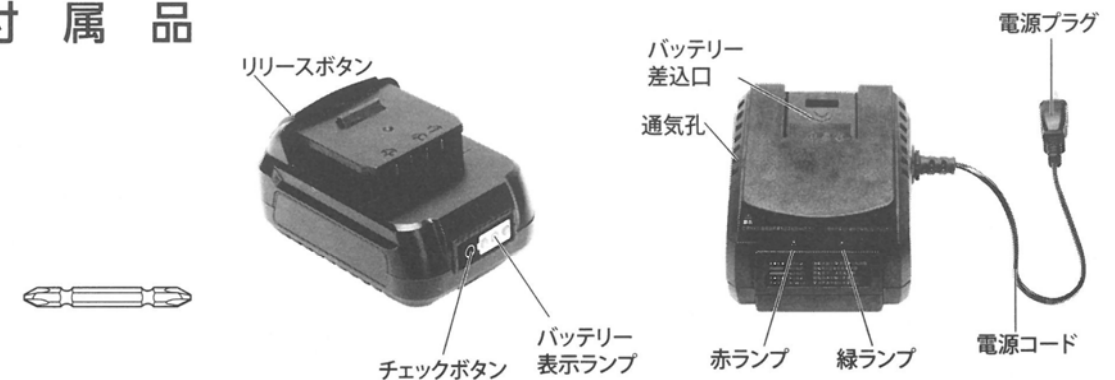
電池種類	リチウムイオン電池
電圧	10.8V
容量	1.5Ah

※本製品は専用バッテリーパック(KMBP-108)以外使用できません。
 ※製品改良のため仕様・外観は予告なく変更することがありますのであらかじめご了承ください。
 ※1 気温・バッテリーパック残量によって充電時間が変化します。

各部の名称



付属品



● 6.35mm六角軸
両頭ビット⊕No.2×65mm×1

● 10.8V専用バッテリーパック×1

● 10.8V専用充電器×1

使用前の準備

● 充電方法

⚠ 警告

1. 必ずこの取扱説明書を全てお読みになり、正しくお使いください。
2. 必ず専用の充電器・バッテリーパックを使用してください。また、充電器の使用電源は必ず銘板に表示してある電圧(家庭用AC100V)で使用してください。
3. 充電器の電源コードは無理な力・熱・油等で損傷することがないように注意してください。
4. 温度が10℃未満、又は36℃以上ではバッテリーを充電しないでください。

注

1. お買上げ時は、バッテリーパックは十分に充電されていない場合があります。ご使用前に充電器で正しく充電してから使用してください。
2. バッテリーパックと充電器の端子部分にごみづまりがある場合は、取り除いてください。
3. 充電時間は周囲温度やバッテリーパックの状態により変動します。
4. 新品や長期間充電されなかったバッテリーパックは、電池容量が低下し、本来の能力を発揮できない場合があります。この場合は2~3回充放電を繰り返すと電池容量が回復します。
5. 使用直後のバッテリーパックは熱を持っているため充電することができません。必ず1時間以上冷ましてから充電してください。
6. フル充電状態のバッテリーパックを再充電しないでください。

● バッテリーパックの取付け・取り外し

⚠ 注意

- バッテリーパックの取付け・取り外しをするときは、P16を参照して、回転方向切替スイッチを中央の固定位置に合わせてください。

● 取付け

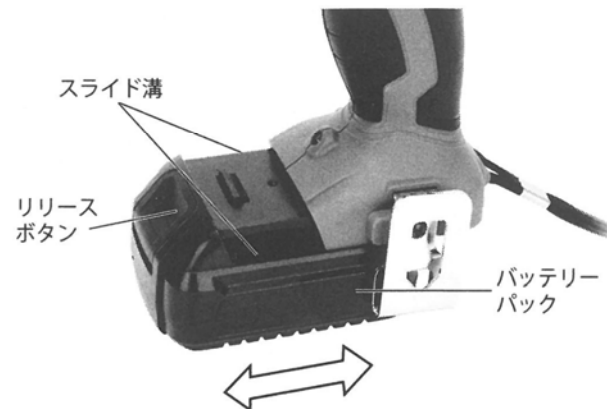
本体とバッテリーパックのスライド溝をきちんと合わせて、「カチッ」と音がするまで押し込んでください。

※バッテリーパックがしっかり固定されていることを確認してから使用してください。

● 取り外し

バッテリーパックのリリースボタンを押して、スライドさせて取り外してください。

※バッテリーパックが取り外しづらいときは、本体をしっかり持ち、バッテリーパックの側面を押しながら、バッテリーパックのリリースボタンを押してスライドさせてください。



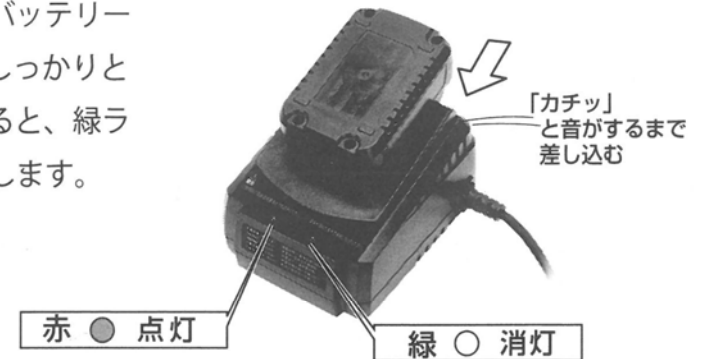
使用前の準備

● 充電方法

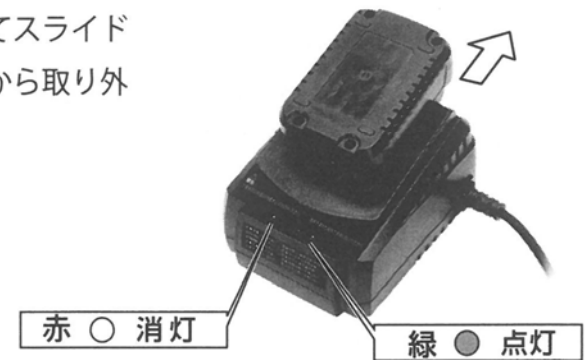
1. 充電器の電源プラグをコンセントに差し込んでください。緑ランプが点滅することを確認してください。



2. 本体への取り付けと同じ要領で、バッテリーパックを充電器の差込口に奥までしっかりと差し込んでください。充電が始まると、緑ランプが消灯して、赤ランプが点灯します。



3. 約45分間で充電が完了すると、緑ランプが点灯して、赤ランプが消灯します。充電が完了したら、リリースボタンを押してスライドさせてバッテリーパックを充電器から取り外してください。



4. 充電が完了したら、必ず充電器の電源プラグをコンセントから抜いて、風通しの良い場所で十分に熱を冷ましてください。



使用前の準備

●充電器のランプ表示について

LED表示ランプ	
●○●○ (緑点滅)	通電状態=電源正常ON状態
■ (赤点灯)	充電中=正常な充電状況
■ (緑点灯)	充電完了=満充電状態
●○●○ (赤点滅)	充電待機状態=充電しない (電池が高温、冷ましてから再充電)
●●●● (赤・緑点灯)	電池不良状態=充電しない (電池が故障、電池をご購入ください。)

⚠ 注意

1. バッテリーパックが熱を持っていると、充電できません。室温が25°C以下の風通しの良い場所で1時間以上冷ましてください。
2. バッテリーパック内部の温度が下がらないと充電が開始されません。
3. 充電時間が規定時間(約45分間)に大きく満たない時間で終了してしまう場合、充電異常になっていた恐れがあります。バッテリーパックや充電器を十分に冷ましたうえで再度充電を行ってください。それでもフル充電出来ない場合は、バッテリーパックもしくは充電器の故障が考えられます。
4. 充電時間が1時間を著しく超えても、充電が完了しない場合はバッテリーパックもしくは充電器の故障が考えられます。ただちに使用を中止してください。
5. 充電異常が復旧しない場合または、バッテリーパックおよび充電器の故障が考えられる場合は、ただちに充電器の電源プラグをコンセントから抜き、使用を中止して、お買い上げの販売店にお申しつけください。

使用前の準備

●バッテリー残容量表示機能

チェックボタンを押すとバッテリー表示ランプが残容量を緑ランプで表示します。

バッテリー表示ランプ	バッテリー残容量
●点灯 ○消灯	
● ● ●	満充電状態
● ○ ○	充電してください

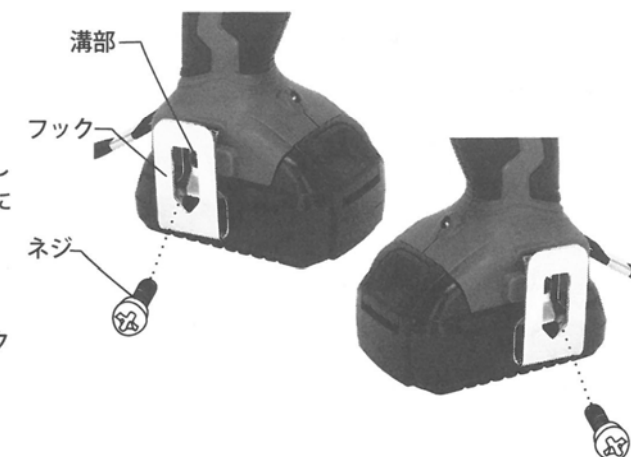


注

- 表示される残容量は、ご利用状況や気温などによって実際の残容量と異なる場合があります。

●フックの取り付け・取りはずし方

1. 取り付けるときは、本機の溝部にフックを差し込んだ後、ネジで固定します。左右どちら側にも取り付け可能です。
2. 取りはずすときは、ネジをゆるめてからフックをはずします。



注

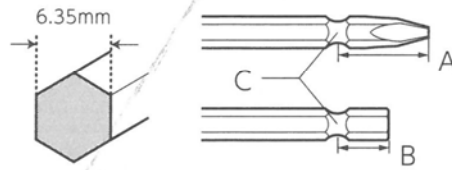
- フックを取り付ける際は、ネジを十分に締め付けてください。ネジの締め付けが不十分ですと、フックがはずれ、事故の原因になります。

⚠ 注意

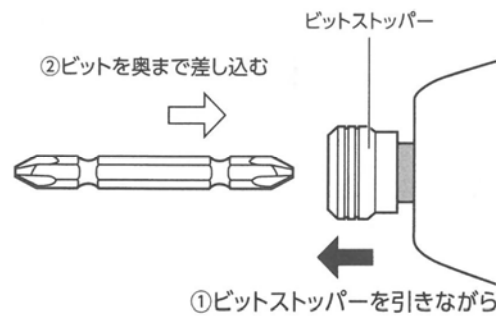
1. ビットの脱着時など作動すると危険な場合は、バッテリーパックを取り外してください。
2. ビット取付け後、必ずビットストッパーが元の位置に戻っていることを確認してください。ビットストッパーが元の位置に戻っていないと、ビットが確実に固定されていません。また、そのまま使用するとビットが抜けなくなるおそれがあります。

注

本製品に取り付けることのできるビットは、6.35mm六角軸で取付部寸法 A=16mm、B=13mmの物です。また、丸軸の物、ボール溝(C)のないストレートビットは使用できません。



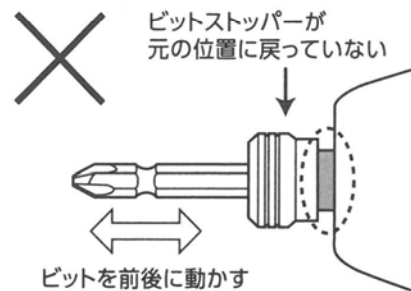
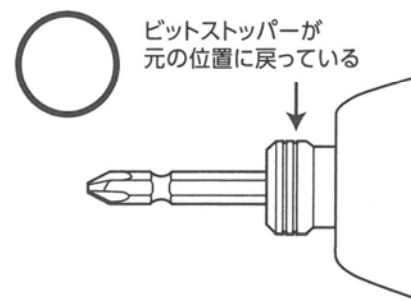
1. ビットストッパーを手前に引きながらビットを奥まで差し込んでください。



2. ビットを軽く引いてみて、ビットストッパーが元の位置に戻っていること、ビットが抜けないことを確認してください。

※ビットストッパーが元の位置に戻っていないと、確実に固定されていません。ビットを前後に動かすなどして、ビットストッパーが元の位置に戻ったか確認の上使用してください。

- 取り外すときは、取付けと逆の要領で行ってください。

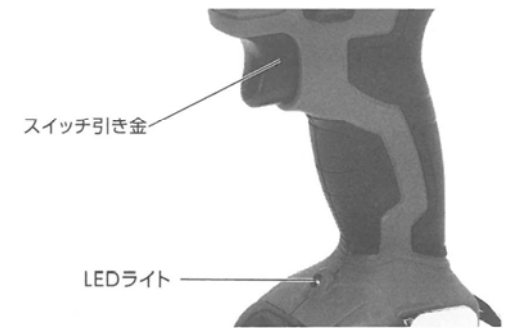


●スイッチ引き金の操作・LEDライト

⚠ 注意

1. 点灯中のLEDライトを長時間近くで見続けしないでください。目をいためるおそれがあります。
2. LEDライトのみを点灯させた状態で使用しないでください。(故障の原因)

スイッチ引き金を引くと回転し、LEDライトが点灯します。スイッチ引き金を戻すと回転が止まり、LEDライトが消灯します。また、スイッチ引き金の引き具合により回転数を調整できます。



スイッチ引き金を引くと回転し、LEDライトが点灯

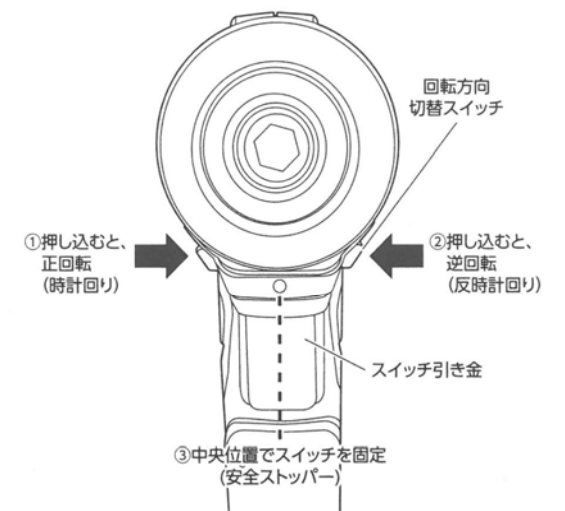
●回転方向の切り替え

⚠ 注意

1. 回転方向の切り替えは、モーターの回転が完全に停止した状態で行ってください
2. 回転方向を切り替えるときは、回転方向切替スイッチを完全に押し切ってください。

1. 回転方向切替スイッチを押し込むことで、回転方向の切り替えができます。

2. また、回転方向切替スイッチを中央位置にすることで、安全ストッパーが働きスイッチ引き金を固定することができます。



①押し込むと、正回転(時計回り)

②押し込むと、逆回転(反時計回り)

③中央位置でスイッチを固定(安全ストッパー)

作業方法

⚠ 警告

1. 作業中は、本体を確実に保持してください。作業中は本体が振り回されることがありますので、確実に保持していないとけがの原因となります。
2. 作業中・作業直後の先端工具や本体・加工物等は非常に熱くなっています。冷えるまで直接手肌に触れないでください。(やけどの原因)

⚠ 注意

1. バッテリーパックの連続使用は2個までにしてください。また、連続使用する場合は本体を十分に冷ましてください。(やけど・故障の原因)
2. 低速回転でモーターが停止するような作業を連続して行うと故障の原因となります。
3. 本体は5~40℃で使用してください。

●ねじ締め

⚠ 注意

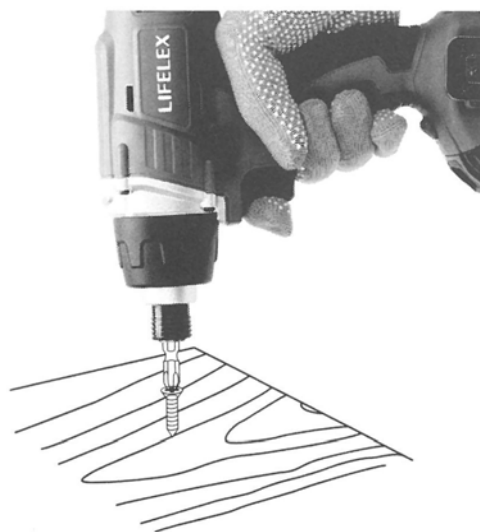
1. ビットの先端は、ねじ頭の溝に完全に差し込んだ状態で使用してください。
2. 締め付けるねじに対して本体をまっすぐに保持してください。本体がねじに対して斜めになっていると、ねじ頭の溝をいためることがあります。
3. ねじに合ったビットを使用してください。使用するビットがねじに合った物でない場合、ねじをいためる原因となります。
4. 小さいねじの締め付けには使用しないでください。ねじが破損するおそれがあります。

1. ビットを本体に取り付けてください。
(P15 参照)

2. ビットをねじ頭部の溝にきちんとあて、スイッチ引金を引きながら、ビットがねじ頭部の溝から外れない程度の力で押し付けてください。

3. ねじ締めが終わったらスイッチ引金を戻してください。

4. 径の大きいねじを締め付けるときや加工物が硬い場合などは、先に下穴をあけることで作業効率のアップ、また加工物の割れを防ぐことができます。



作業方法

●穴あけ

本製品は別売の六角軸ドリル刃などを取り付けて、木材・樹脂へ穴あけをすることができます。取り付けることができるドリル刃の軸についてはP15を参照してください。

⚠ 警告

1. 回転中のドリル刃には絶対に手・顔等を近づけないでください。
2. 本製品は金属・石材・コンクリート・タイル等の穴あけには使用できません。

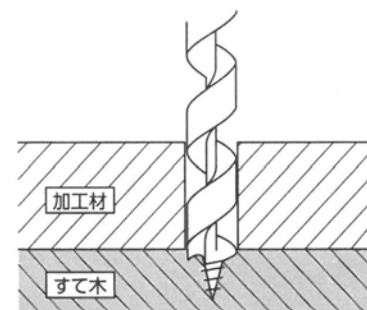
⚠ 注意

1. 先端工具は取扱説明書に従って確実に取り付けてください。
2. ドリル刃は加工物に合ったドリル刃(別売品)を使用してください。

1. ドリル刃を本体に取り付けてください。
(P15 参照)

2. ドリル刃の刃先を穴あけ位置に軽くあて、まっすぐに保ってスイッチ引金を引いてください。徐々に回転数を上げながら穴あけを始めてください。

- 裏側に不要な材料(すて木)をあて、一緒に穴をあけると裏側もきれいに仕上がります。



お手入れと保管

⚠ 警告

1. お手入れのときは、バッテリーパックを取り外してください。
2. 故障・異常時は直ちにスイッチを切って本製品の使用を中止し、お買上げの販売店にお申しつけください。

● バッテリーパック・充電器について

⚠ 注意

本体や充電器・バッテリーパックを、温度が50℃以上に上がる可能性がある場所(使用中の暖房器具の付近・車中・直射日光下)に放置・保管しないでください。(故障・バッテリーパック劣化の原因)

1. 長時間使用しない場合は、一旦使い切ってフル充電を行ってから保管してください。使い切った状態で保管すると、バッテリーの性能が低下する場合があります。直射日光のあたらない・風通しの良い・乾燥した場所に保管してください。
2. バッテリーパックを保管・携帯する場合は、絶縁テープを端子部分に貼り付けてください。
3. フル充電を行っても能力が通常の半分以下になった場合は、バッテリーパックの寿命ですので、使用せず新しいバッテリーパックをお買い求めください。
4. バッテリーパックの寿命は、使用頻度・使用方法によって異なります。
5. フル充電したバッテリーパックを再度充電しないでください。バッテリーパックが過充電され、寿命を短くします。
6. 充電は10℃～35℃の範囲で行ってください。使用直後などの熱くなったバッテリーパックは、十分に冷やしてから充電してください。
7. 蓄電能力維持のため、3か月に1度はフル充電を行ってください。



本製品に使用している蓄電池はリサイクル可能な貴重な資源です。不要になったバッテリーパックは、環境保護のため一般のごみと一緒に捨てずに、最寄のリサイクル協力店(リサイクル表示のある販売店)までお持ちください。



お手入れと保管

● 各種ねじの点検

各部取付ねじなどでゆるんでいる場所がないか定期的に点検してください。もし、ゆるんでいる場所があれば締め直してください。

● 先端工具の点検

先端工具は消耗品です。作業により変形・摩耗・劣化しますので定期的に先端工具を点検し、異常が見られた場合はすぐに交換してください。

● 本体・先端工具のお手入れ

1. 使用後は本体や先端工具の汚れやほこりをきれいに取り除いてください。
2. 本体のお手入れには、ワックス・アルコール類・シンナー・ベンジン等は使用しないでください。(破損・故障の原因)
3. 汚れの著しい場合は、薄めた中性洗剤を使用して水拭きしてください。その後、乾いた布で水分が残らないように拭き取ってください。

● 保管

⚠ 注意

保管するときは回転方向切替スイッチを中央位置にしスイッチ引金を固定してください。

※使用しないときは、直射日光のあたらない・風通しの良い・乾燥した・お子様の手の届かない安全な場所、又は鍵のかかる場所にきちんと保管してください。