

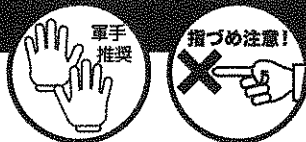
このたびは本品をお買い上げいただきましてありがとうございます。ご使用の際は、この取扱説明書をよくお読みの上、正しい使い方でお永くご愛用ください。この説明書は組み立て後も捨てず、お使いになる方がいつでも見られるところに大切に保管してください。ご使用になる方は下記内容を十分ご理解ください。

⚠️ 使用上のご注意

- 本品は家庭用です。業務用には使用しないでください。
- 本品は屋内用です。
- ストーブなど、火気の近くに設置しないでください。
- 湿度の高い場所に設置しないでください。
- 必ず水平で安定した場所に設置してください。
- やわらかい床、畳、じゅうたん、フローリングなどの上に長時間設置しておきますと、アジャスター(キャスター)の当たる部分が重さの影響で沈み、本体が傾くことがあります。荷重がかかる場合は、キズがつく恐れがありますので、当て板をご使用することをおすすめ致します。
- 本来の用途以外には使用しないでください。
- 商品の上ののったり、飛び跳ねたり、踏み台としての使用は避けてください。
- 乱暴な取り扱いはいししないでください。
- 水分、油などが付着した場合は素早く拭き取ってください。
- 重いものや危険なものを載せないでください。
- シェルフは格子状ですので、安定性を欠くものを直にのせないでください。
- ものをのせる場合は、荷重が一点に集中しないように均等にのせてください。また、シェルフの安定性を増すためにも重さのあるものはなるべく下段のシェルフにのせるようにしてください。
- 水槽はのせないでください。シェルフがたわみ、水槽に無理な力がかかり、水漏れや破損する恐れがあります。
- 急な衝撃や偏った荷重は掛けないでください。
- 幼児、子供の玩具としての使用は避けてください。
- 天災などの不可抗力や、不当な修理・改造による故障・破損に対する補償などはいたしかねます。
- 日常のお手入れは柔らかい乾いた布で軽く拭いてください。
- 蓄い汚れを落とす場合は、薄めた中性洗剤をご使用ください。アルコール・ベンジンなどは使用しないでください。
- ネジ類は、その取り付けが確実でぐらつきなどがなくどうかときどき点検してください。
- キャスターをご使用にならない場合は、付属のアジャスターを必ず使用してください。
- 本体を移動させる際(キャスター使用時に段差のある場所を含む)は、シェルフにのっているものを全て降ろし、ポール部分をしっかり持ってから静かに移動してください。(必ずストッパーを解除してから動かしてください。)構造上、シェルフ部分だけを持ち上げるとシェルフが外れ、危険です。
- 商品に破損や変形など異常が見られた場合は、直ちに使用を中止してください。
- 廃棄の際はお住まいの各自治体の処理方法に従ってください。
- 製品の仕様は、改良により予告なく変更になる場合があります。

組立上のご注意

- 組み立てる前に全ての部品が揃っているかどうか確かめてください。
- 取扱説明書に従って、正しく組み立ててください。
- 組み立ては平らな床の上で行い、その際、指などを挟まないよう十分注意してください。
- 組み立て時にスリーブなどの部品を、小さなお子様の手の届くところに放置しないでください。
- シェルフは必ず2枚以上(上段・下段)取り付けてください。また、シェルフの間隔が狭いと不安定になりますので、なるべく等間隔になるように取り付けてください。
- シェルフは水平になるように、ポールに取り付けるスリーブ(四隅)の高さを揃え、確実に取り付けてください。
- スリーブの割れたものは使用しないでください。
- シェルフを四隅のスリーブに取り付けた後は、確実に固定するために、シェルフに布を当ててハンマー(プラスチック、木、ゴム製)などで軽くたたき込んで確実にめ込んでください。

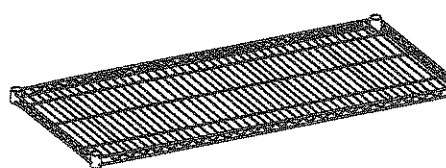





保管・点検上のご注意

- 使用中に、破損、変形など生じましたら、ただちに使用を中止してください。
- 2~3ヶ月に1度は各部のゆるみを点検してください。特にキャスターをご使用の場合は、スパナを用いて締め直してください。キャスターがゆるんだまま使用すると取り付けネジが曲がり、転倒の恐れがあります。
- 汚れを落とす際は、乾いた布で拭いてください。また、汚れがひどいときは、薄めた中性洗剤をしみ込ませた布を固くしぼったもので汚れを落とした後、乾いた布で拭いてください。
- 変色や塗装のはがれの原因になりますので、ベンジン、シンナー、アルコール、磨き粉などの製品類は絶対に使用しないでください。また、化学雑巾やクリーナーなどの化学薬品を含むものをご使用の際は、その注意書きに従ってください。
- お客様自身での、修理及び改造はしないでください。

パーツリスト

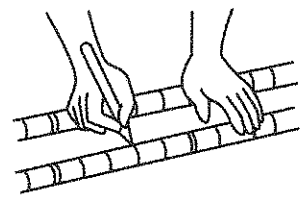
※パーツがすべて揃っているか確かめてください。

<p>①シェルフ</p>  <p>×5</p>	<p>②ポール</p> <p>ジョイント</p> <p>上部ポール</p> <p>キャップ</p> <p>ジョイント</p> <p>中部ポール</p> <p>ジョイント受け部分</p> <p>下部ポール アジャスター</p> <p>ジョイント受け部分</p> <p>×各4</p> <p>ポールのキャスターの取り付け部分には、あらかじめアジャスターが付いています。キャスターをご使用の際は、アジャスターを取り外してからキャスターを取り付けてください。</p>	
<p>③キャスター</p>  <p>ストッパー無し×2</p> <p>ストッパー付き×2</p>	<p>④スリーブ</p>  <p>×20組 (+予備2組)</p>	<p>⑤スパナ</p> <p>※キャスターの取り付け時に必要です。</p>  <p>×1</p>

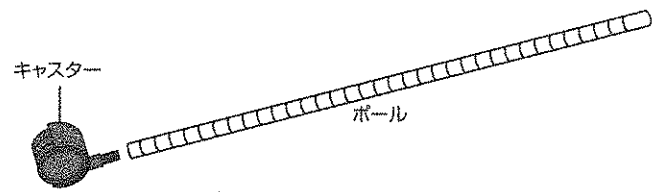
組立方法

必ず2人以上で組み立ててください。

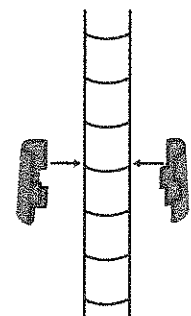
- シェルフの取り付け位置を決めます。ポールに刻まれた溝がシェルフの位置になります。4本のポールの同じ高さの溝に印を付けておくと組み立てやすくなります。



※高さをは合わせる目安として、各ポールに等間隔に二重線を付けています。
- ポールにキャスターを取り付ける場合、ポールからアジャスターを取り外し、キャスターを取り付けます。

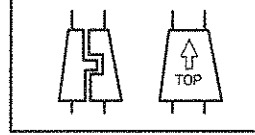


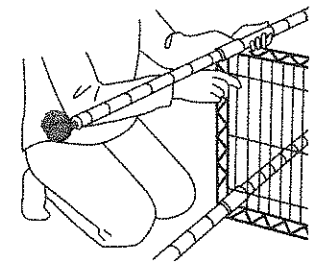
※本体を頻りに移動させる用途でご使用の際は、移動が便利なキャスターを取り付けてください。その際、スパナでしっかりと固定してください。
- ポールにスリーブを取り付けます。印を付けたポールの溝に、スリーブを挟むようにしてセットしてください。



スリーブの厚みがある方が下側になります。

スリーブは下図のように上下を合わせてポールにセットしてください。


- シェルフを取り付けます。シェルフを横にしてそれぞれのシェルフの穴にポールをスリーブ部分まで差し込んでください。



※シェルフは必ず下段から組み立ててください。

シェルフの形状

径が小さい

外周の枠

枠の上側が嚙み面

5 下部ボールと中部ボールを取り付けます。
中部ボールについているジョイントを下部ボールにねじ込みます。

中部ボール

下部ボール

ジョイント

ストッパー付きキャスター

⚠️ ボールを取り付けるときに、必ず垂直に取り付けてください。斜めに取り付けるとジョイントがボールに入らなくなります。

⚠️ ボールのジョイント部にはスリーブは取付けできません。ご注意ください。

6 中部ボールに上部ボールを取り付け、残りのシェルフを取り付けます。
上部ボールについているジョイントを中部ボールにねじ込みます。
5、6と同じ要領でボールにスリーブを付け、シェルフを組み立ててください。

上部ボール

中部ボール

ジョイント

⚠️ ボールを取り付けるときに、必ず垂直に取り付けてください。斜めに取り付けるとジョイントがボールに入らなくなります。

7 シェルフを固定します。
シェルフをハンマー(プラスチック、木、ゴム製)などでたたいてスリーブ部分に押し込みます。

ハンマー

スリーブ

⚠️ 当て布などでたたき部分を保護してください。また中のワイヤーはたたかないでください。

8 完成

[ストッパー付きキャスターロックの仕方]
キャスターのストッパーを矢印の方向に押し下げますと、キャスターがロックされます。
※設置の際にストッパー付きキャスターが手前側になるようセットしてください。

※イラストはすべてイメージです。

組立時寸法(約)	幅61×奥行46×高さ178.5(cm)	耐荷重(約)	棚1枚当たり:250kg
材	質	棚板:スチール(クロームめっき)	全体:アジャスター装着時:500kg
		ボール:スチール(クロームめっき)	全体:キャスター使用時:300kg
		スリーブ:ABS樹脂	走行時:100kg
		キャスター:ナイロン	
		アジャスター:ABS樹脂	
		ボール直径	25mm

※耐荷重は、測定値であり、保証値ではありません。

販売元
コーナン商事株式会社
大阪府大阪市淀川区西宮原2丁目2番17号
MADE IN CHINA 200319D