

取扱説明書

SOUTHERNPORT

品名 **HERDE** バーベキューコンロ 型番 SP23-8473

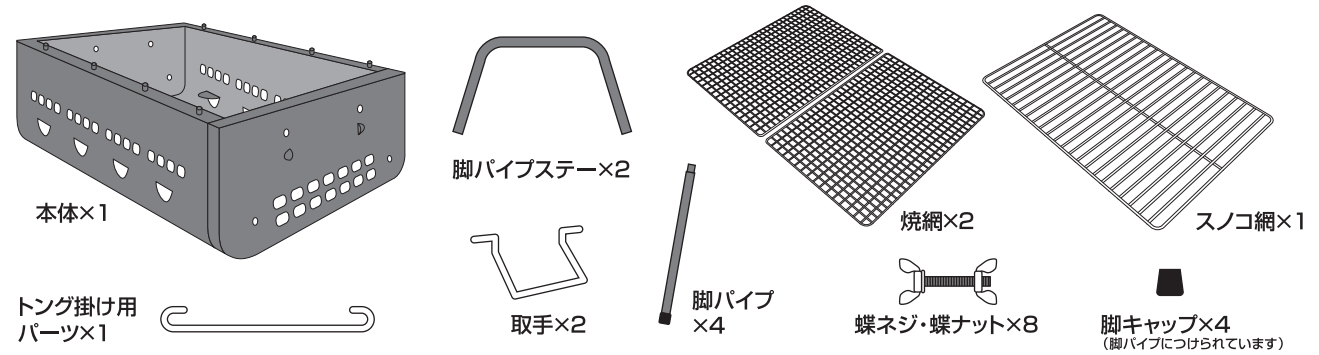
このたびは本品をお買い上げいただきましてありがとうございます。ご使用の際は、この取扱説明書をよくお読みの上、正しい使い方でご愛用ください。この説明書は捨てずに、お使いになる方がいつでも見られるところに大切に保管し、下記内容を十分ご理解ください。

使用上のご注意

- このバーベキューコンロは必ず屋外で使用してください。
- 組み立て、後片付けは安全のため、純綿の軍手をはめてください。
- コンロを使用するときはテント、寝袋など燃えやすいものから離し、平らな場所にしっかりと設置してください。
- 燃料には木炭など固形燃料を使用し、必ずスノコ網の上に置き、着火してください。
- 灯油、アルコールなどの液体燃料は危険ですので絶対に使用しないでください。また、風の強いときの使用も火の粉が飛び危険ですので避けてください。
- 本体及び焼網は熱により塗膜が剥がれたり、変色することがありますが、食用油を塗って保管すれば問題なく使用できます。
- 屋外でも場所によっては使用を禁止されているところがあります。ご確認の上でご使用ください。
- 火おこしや調理の際はやけどなどの危険があるため純綿の軍手をご使用ください。(ビニールやゴム、化繊などの手袋は、熱により溶けて皮膚に付着する場合がありますので使用しないでください。)
- テーブルなどの上での使用は、危険ですので、おやめください。
- 水平でない場所、凸凹な地面での使用はしないでください。転倒する恐れがあり危険です。
- 使用中は必ず本品のそばを離れないでください。
- 使用中の本品の移動はしないでください。転倒する恐れがあり危険です。
- 使用中、及び使用直後は、本体・焼網などが熱くなっていますので、手などふれないでください。
- 使用中、お子様やペットが近付かないよう注意してください。
- 使用に際し、消火用の水を用意してください。
- 燃焼中の燃料に水をかけないでください。水蒸気が上がり危険です。
- 使用後は完全に火が消えていることを確認し、本品が十分に冷めてから片付けてください。
- 屋外での使用の際、直射日光により外部が熱くなる場合があります。

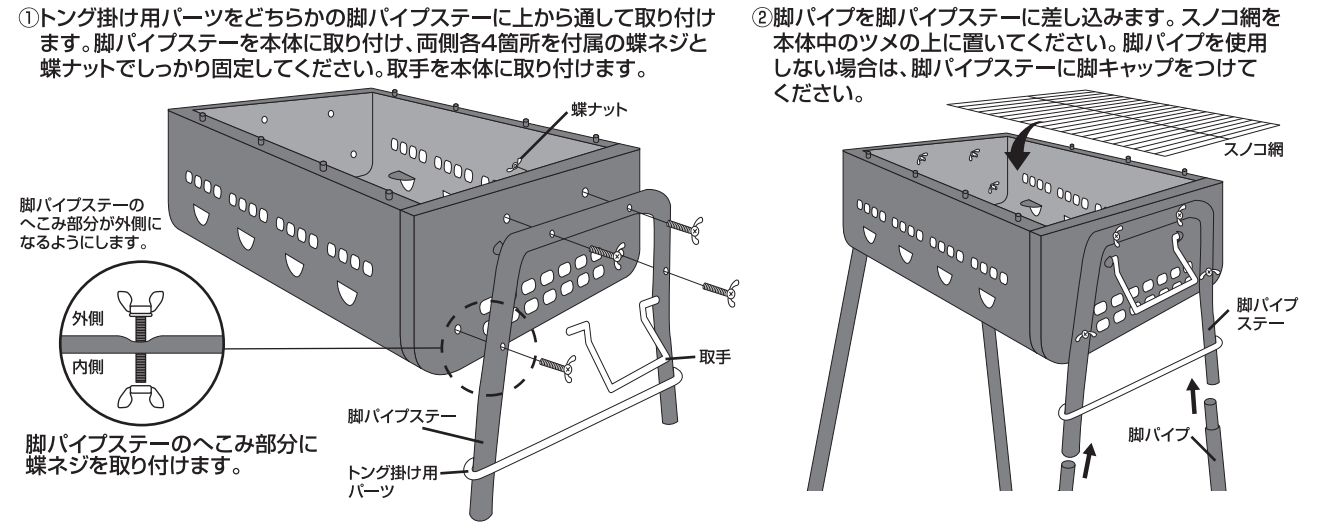
各部の名称

組み立てる前にご確認ください。

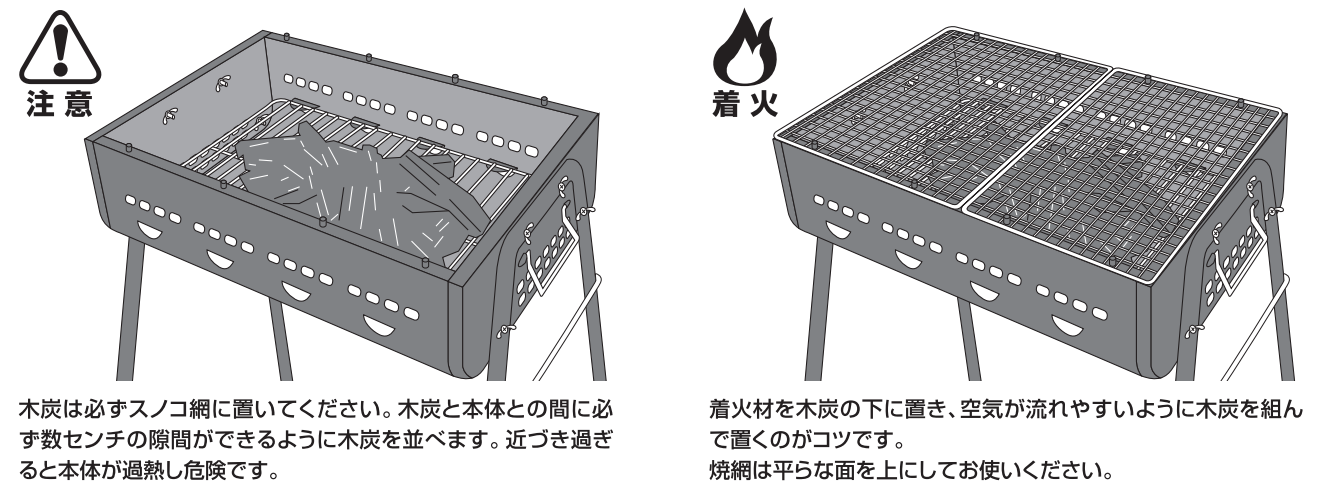


組立方法

図に従って正しく組み立ててください。



炭の取扱方法



使用時サイズ(約):幅600×奥行300×高さ700(mm)
 本体:スチール(耐熱塗装)
 炭網・取手:スチール(亜鉛めっき)
 網・トング掛け用パーツ:スチール(クロムめっき)
 脚管:スチール(粉体塗装) 本体重量:約4.0kg

※イラストはすべてイメージです。

輸入販売元
コーナン商事株式会社
 大阪府堺市西区鳳東町6丁637番地1
 MADE IN CHINA 18tp-sep