

● 保証書 ●

この保証書とお買い上げ時の販売証明書またはレシートを保管してください。

【保証期間】

お買い上げ時の販売証明書またはレシートの日付から1年間です。

保証内容

1. 通常使用により、万が一不具合が生じた場合は無償で修理いたします。
2. 保証期間が過ぎた後の修理、保証が適用されない故障については有償修理いたします。
3. 運送費用および梱包資材費用はお客様負担とさせていただきます。
4. 保証書は再発行いたしませんので大切に保管してください。
5. 保証期間内で次の場合は有償修理となりますので、ご了承をお願いします。
  - 取扱い上の不注意や誤った使用方法による故障および損傷
  - お買い上げ後の輸送や移動時の落下などによる故障および損傷
  - 天災や保管上の不注意による故障および損傷
  - 弊社指定以外の修理人による修理または改造による不具合
  - 保証書とお買い上げ時の販売証明書またはレシートの提示がない場合
6. 本保証書は日本国内においてのみ有効です。

販売証明書(またはレシート)貼付欄

保証期間(本体)		お買い上げ日より1年間	
お買い上げ年月日		年 月 日	
●品名 / 充電ペン型ドライバー			
※●お客様	ご住所	□□□□ - □□□□	
	お電話	(       )	
	お名前	様	
※●販売店	店名		

※印欄に記入のない場合は無効となりますので、必ずご確認ください

- 保証書にご記入いただいたお客様の住所・氏名などの個人情報は、保証期間内のサービス活動およびその後の安全点検活動のために利用させていただく場合がございますのでご了承ください。
- 修理のために、弊社から修理委託している工場にお客様の個人情報を預託する場合がございますが、個人情報保護法および弊社と同様の個人情報保護規定を遵守させていただきます。

販売元  
**コーナン**商事株式会社  
 大阪府大阪市淀川区西宮原2丁目2番17号  
 MADE IN CHINA      20ta-jun

LIFELEX

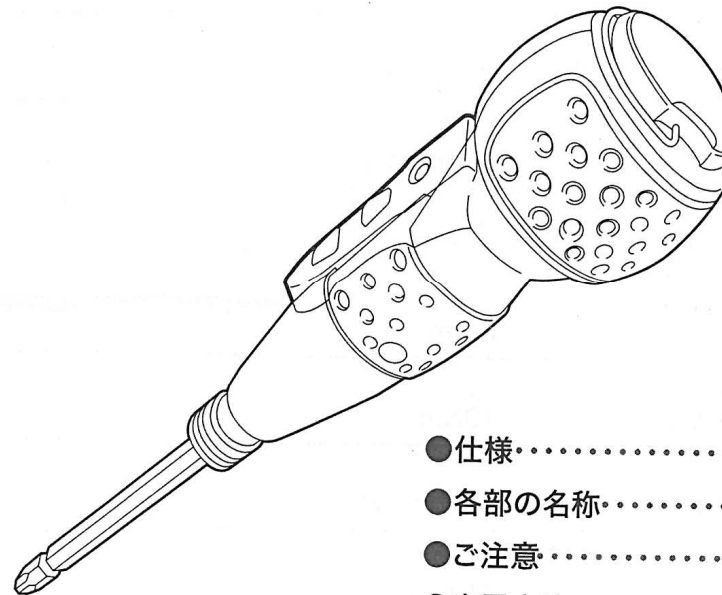
品名/品番

充電ドライバー

3.7V USB充電式

保証書  
付き

保証書はこの取扱説明書の裏面についています。



- 仕様.....P1
- 各部の名称.....P2
- ご注意.....P3・4
- 充電方法.....P5
- 使用方法.....P6
- 保証書.....P7

この度は充電ドライバーをお買い上げいただきありがとうございます。  
 安全に使用していただくために、使用される前に取扱説明書を必ずご確認ください。  
 この取扱説明書は必ず保管してください。

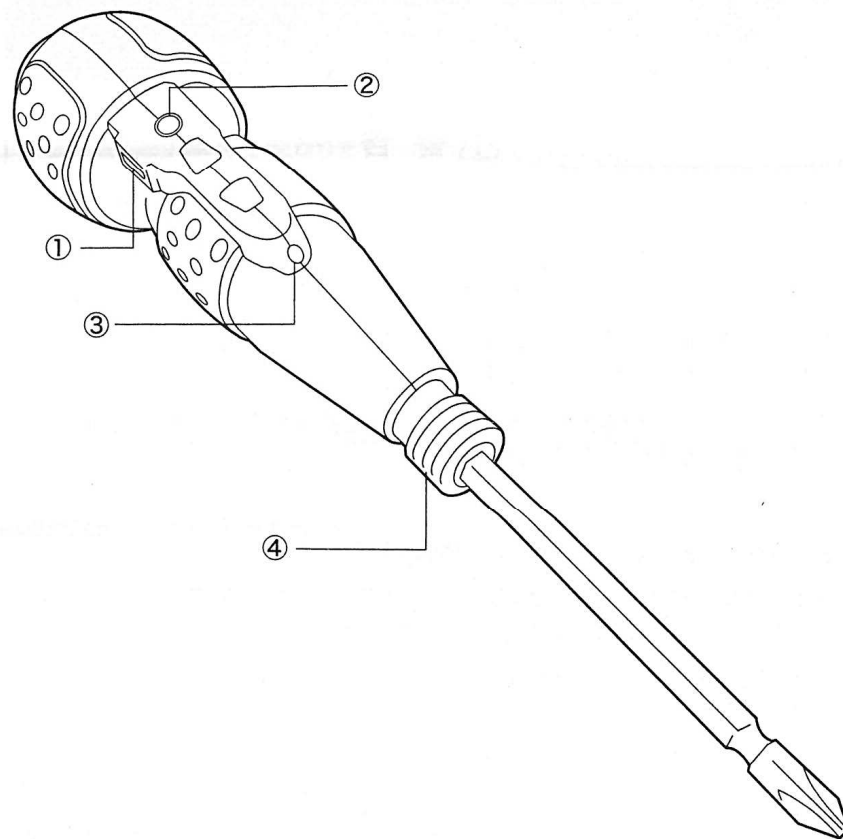
※イラストはすべてイメージです。

## 仕様

### 本体仕様

品名	充電ドライバー
型番/規格	3.7V USB充電式
バッテリー	リチウム電池
回転数	280/min-1
モーター電圧	3.7V
トルク	2N.m
手締めトルク	10N.m
適用ビット	6.35mm軸
充電時間	約90分
充電方式	マイクロUSB Bタイプ
質量	165g

## 各部の名称



- ①充電ポート
- ②通電/充電ランプ
- ③LEDライト
- ④スリーブ

### 付属品

- USBコード×1本
- 110mmビット×1本

## ご注意

使用される前に必ず充電を行ってください。  
(長期間(2ヶ月間以上)使用されなかった場合も同様です。)

### ⚠ 警告

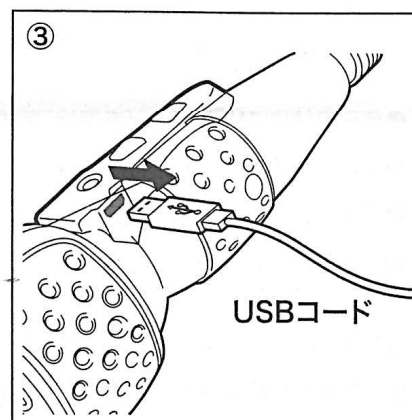
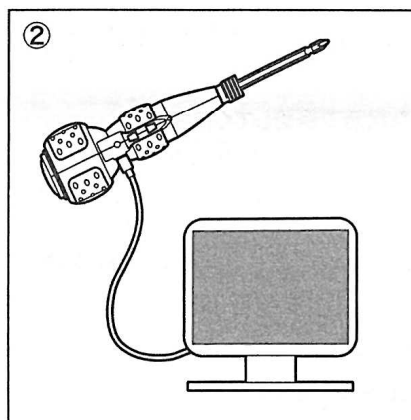
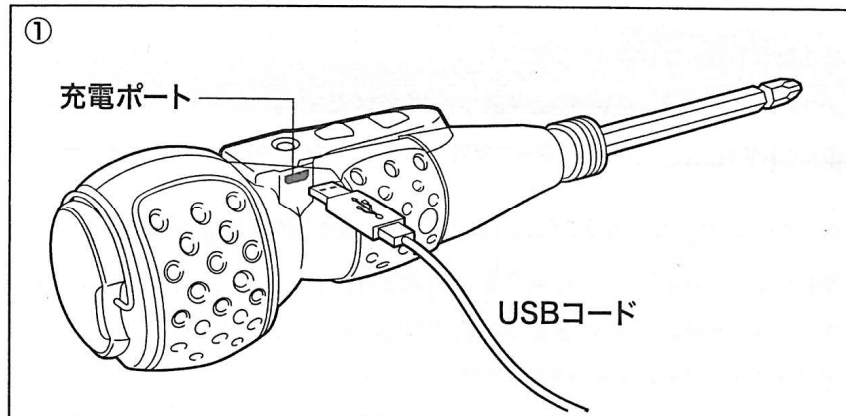
- 濡れた手で充電ポートに触れないでください。感電の恐れがあります。
- 定格表示してある電圧で充電してください。  
誤った電圧での充電は、火災や故障の原因となります。
- 長時間使用しない場合は、ACアダプターをコンセントから抜いてください。  
感電・火災事故の原因となります。
- 所定の充電時間(約90分)を経過したらすぐに充電をやめてください。  
発熱・漏液・破裂・発火の原因となります。
- 内蔵電池(本体グリップ部)が熱い時は充電しないでください。
- 発電機による充電はできません。故障の原因となります。
- 周辺温度が10℃以下または40℃以上の場所・雨中や湿気・ホコリの多い場所での充電・使用はしないでください。感電や発煙の恐れがあります。
- 揮発性、可燃性のある場所での作業はしないでください。  
火災の原因となり危険です。

### 使用上のご注意

- 本来の用途以外には使用しないでください。
- 充電中はACアダプターが温かくなることがありますが、異常ではありませんのでそのまま使用してください。
- 割れ・欠け・摩耗・変形などの異常が認められた場合は使用しないでください。
- 作業場は十分に明るくしてください。暗い場所での作業は事故の原因となります。

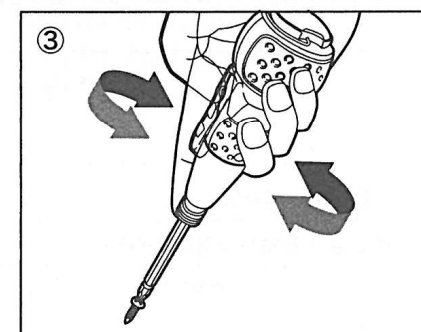
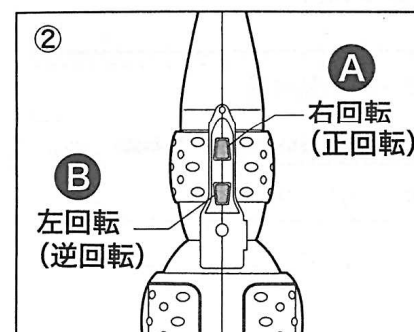
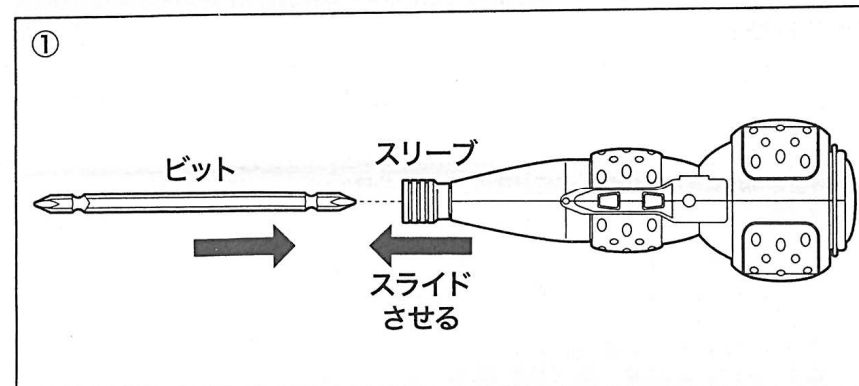
- 乱暴な取扱いはしないでください。
- 使用中は回転部に手や顔などを近づけないでください。
- ビットや付属品は説明書に従って確実に取り付けてください。  
はずれたりケガの原因になります。
- 使用中は、軍手などの巻き込みの恐れがある手袋を着用しないでください。
- お子様の手の届かない場所に保管してください。
- 本体は防水構造ではありませんので、水で洗わないでください。
- 本体の汚れは乾いた布などで軽く拭いてください。
- 目の保護のために、必ず保護メガネを使用してください。
- バッテリーの液が目に入った場合は、直ちにきれいな水で十分洗い医師の治療を受けてください。
- 使用後はホコリ・湿気などを避け、きれいな状態で保管してください。
- 本体に内蔵のモーターには寿命があります。
- 本体の分解・改造などは絶対に行わないでください。
- 本体を金属と一緒に工具箱や釘袋に保管しないでください。発火・発熱・発煙の恐れがあります。
- 加工・締緩するものをしっかりと固定してください。
- 不用意な始動はやめてください。ケガの恐れがあります。
- 廃棄の際はお住いの各自治体の処理方法に従ってください。

## 充電方法



- ① 充電ポートに付属のUSBコードを確実につなげてください。
- ② USBコードを充電可能なPCなどに差し込んでください。  
※ACアダプター、パソコン、モバイルバッテリーなど  
※充電可能な入力値は5V/1Aまでです。
- ③ 充電が完了したらUSBコードを必ず取り外し保護キャップをしてください。

## 使用方法



- ① ドライバー先端のスリーブをスライドさせて、ビットを挿入してください。
- ② Aのスイッチを押すと右回転(正回転)、Bのスイッチを押すと左回転(逆回転)します。
- ③ 本締めする際、および緩める際にはスイッチを切り、手動ドライバーとして使用してください。  
※ネジ締めの負荷が大きすぎたとき、製品保護のために自動的に運転が停止します。また、充電中はバッテリー保護のため運転しません。