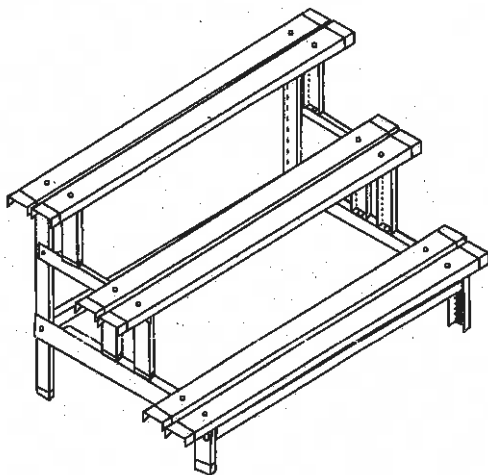


取扱説明書

品名 アルミフラワースタンド 3段

型番 KXT09-0169

- このたびは本製品をお買い上げいただきましてありがとうございます。
- ご使用の際は、この取扱説明書をよくお読みの上、正しい使い方でご愛用ください。
- この説明書は組み立て後も捨てずに、お使いになる方がいつでも見られるところに大切に保管してください。



*イラストはイメージです。

使用上のご注意

- 水平な場所でご使用ください。不安定な場所では絶対に使用しないでください。
- お子様が乗ったり、座ったりしないようご注意ください。
- 急な衝撃や耐荷重以上の物を載せないでください。変形や破損の原因になります。
- スタンドに物を載せたまま移動しないでください。
- 踏み台にするなど、園芸の用途以外には使用しないでください。
- 汚れた場合は、中性洗剤でふき取ってください。

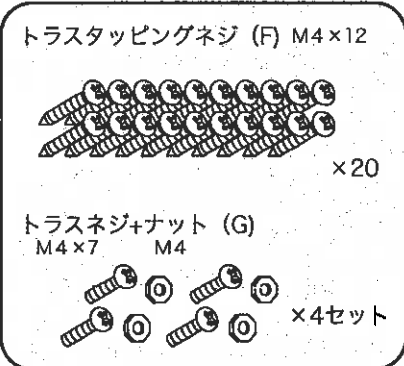
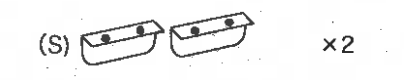
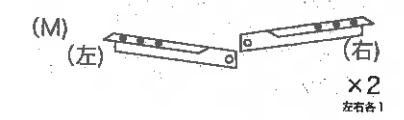
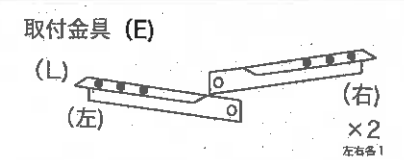
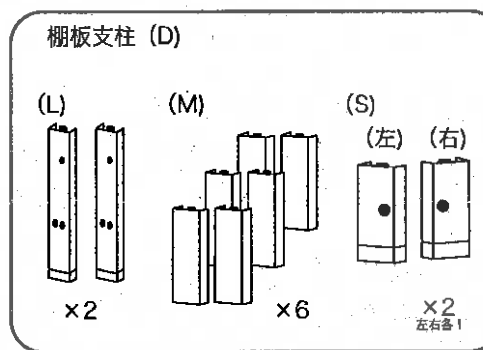
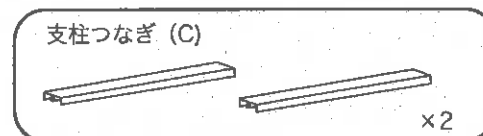
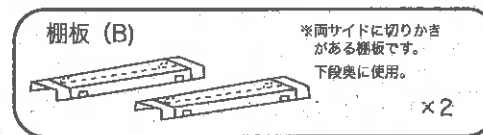
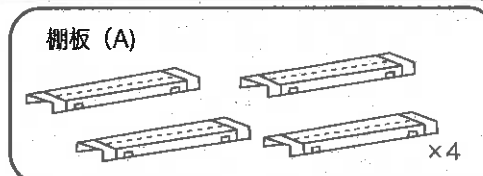
組立て上のご注意

*プラストライバー（別売）が必要です。

- がたつかないようにネジ類は最後まで確実に締め付けてください。
- トラスタッピングネジの締め付けはやや力を入れて締め付けてください。
- 部品先端部の角などでけがをしないよう十分注意して組み立ててください。

部品明細

下図の部品がそろっているかご確認ください。



約 **10** KG

初1枚当たり静耐荷重 約2.5KG×4箇所
ご使用ください。
※左右側に重い物が
振らないよう平均
に載せてください。

仕様

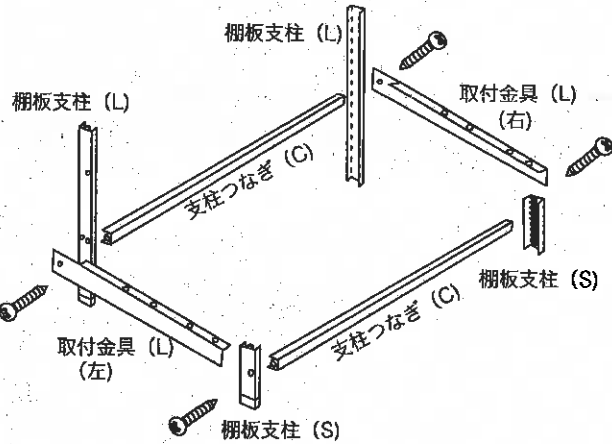
完成品サイズ(約) : W901×D553×H536(mm)
材質 : アルミ合金(アルマイト処理)・合成樹脂(青)
静耐荷重:棚板1枚当たり約10kg(2.5kg×4箇所)

輸入販売元
コーナン商事株式会社
大阪府堺市西区鳳東町6丁637番地1
MADE IN VIETNAM RE13-12
20190108

組み立て手順

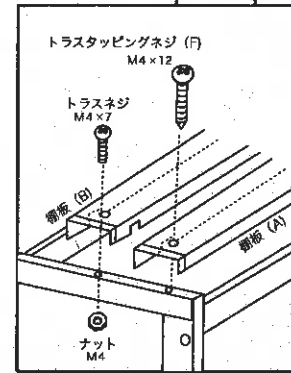
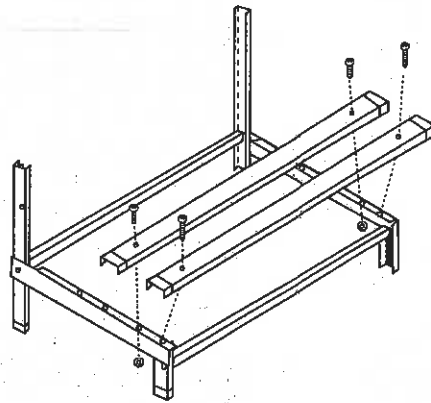
1

棚板支柱 (L) に取付金具 (L) と支柱つなぎ (C) をトラスタッピングネジで取付けてください。
次に、棚板支柱 (S) と支柱つなぎ (C) をトラスタッピングネジで取付けてください。
(両サイドとも同様にお取付けください。)



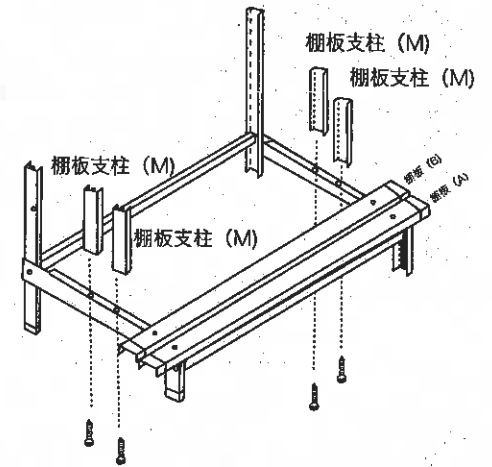
2

支柱つなぎ (C) を取付けた棚板支柱 (S) と棚板 (A) を取付金具 (L) の先端にトラスタッピングネジで取付けてください。
次に、棚板 (B) を取付金具 (L) にトラスネジとナットで取付けてください。
(両サイドとも同様にお取付けください。)



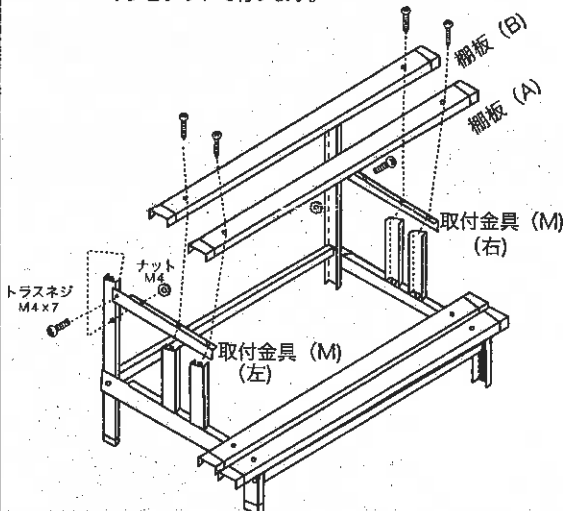
3

棚板 (B) の後方 (取付金具 (L) 上) に棚板支柱 (M) をトラスタッピングネジで取付けてください。
(両サイドとも同様にお取付けください。)



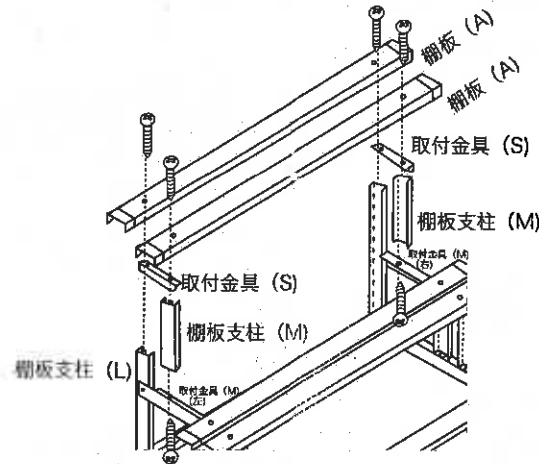
4

先ほど取付けた左右2本ずつの棚板支柱 (M) の前側に取付金具 (M) と棚板 (A) を、後側に取付金具 (M) と棚板 (B) をトラスタッピングネジで取付けてください。
取付金具 (M) と後方の棚板支柱 (L) の固定は、トラスネジとナットで行います。



5

取付金具 (M) に棚板支柱 (M) をトラスタッピングネジで取付け、次にその棚板支柱 (M) に取付金具 (S) と棚板 (A) をトラスタッピングネジで取付けます。
さらに後方の棚板支柱 (L) に、後方の棚板 (A) と取付金具 (S) をトラスタッピングネジで取付けます。



6

組立完成后、ネジのゆるみをチェックしてください。

